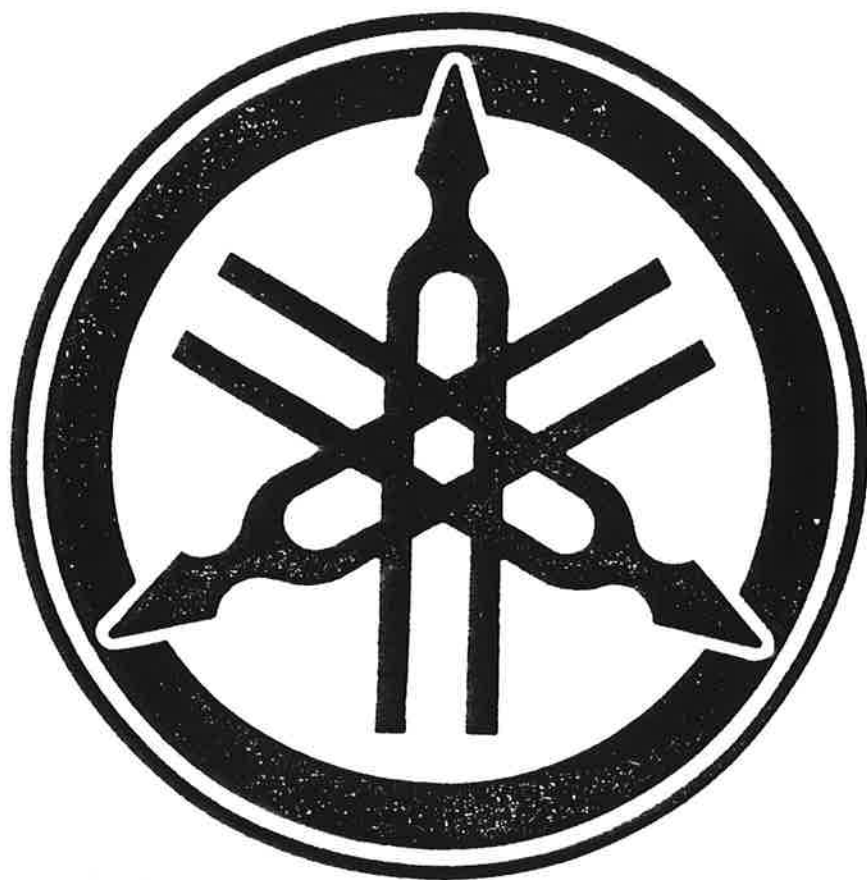


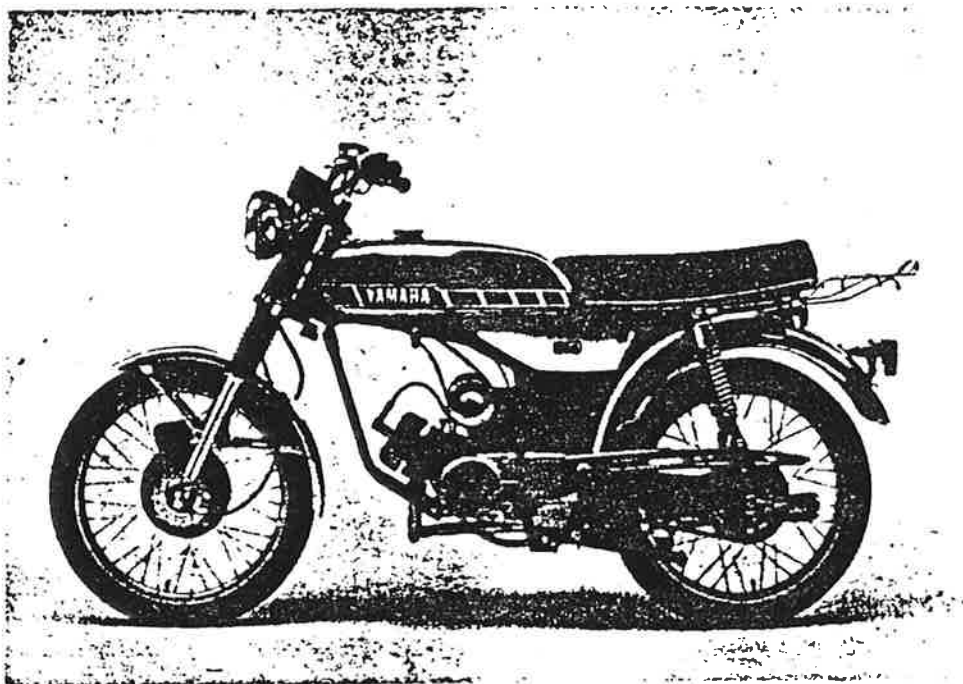
YAMAHA



**RESERVEDELS-
KATALOG**

ÅRGANG 1974-'78

ÅRGANGSTABEL

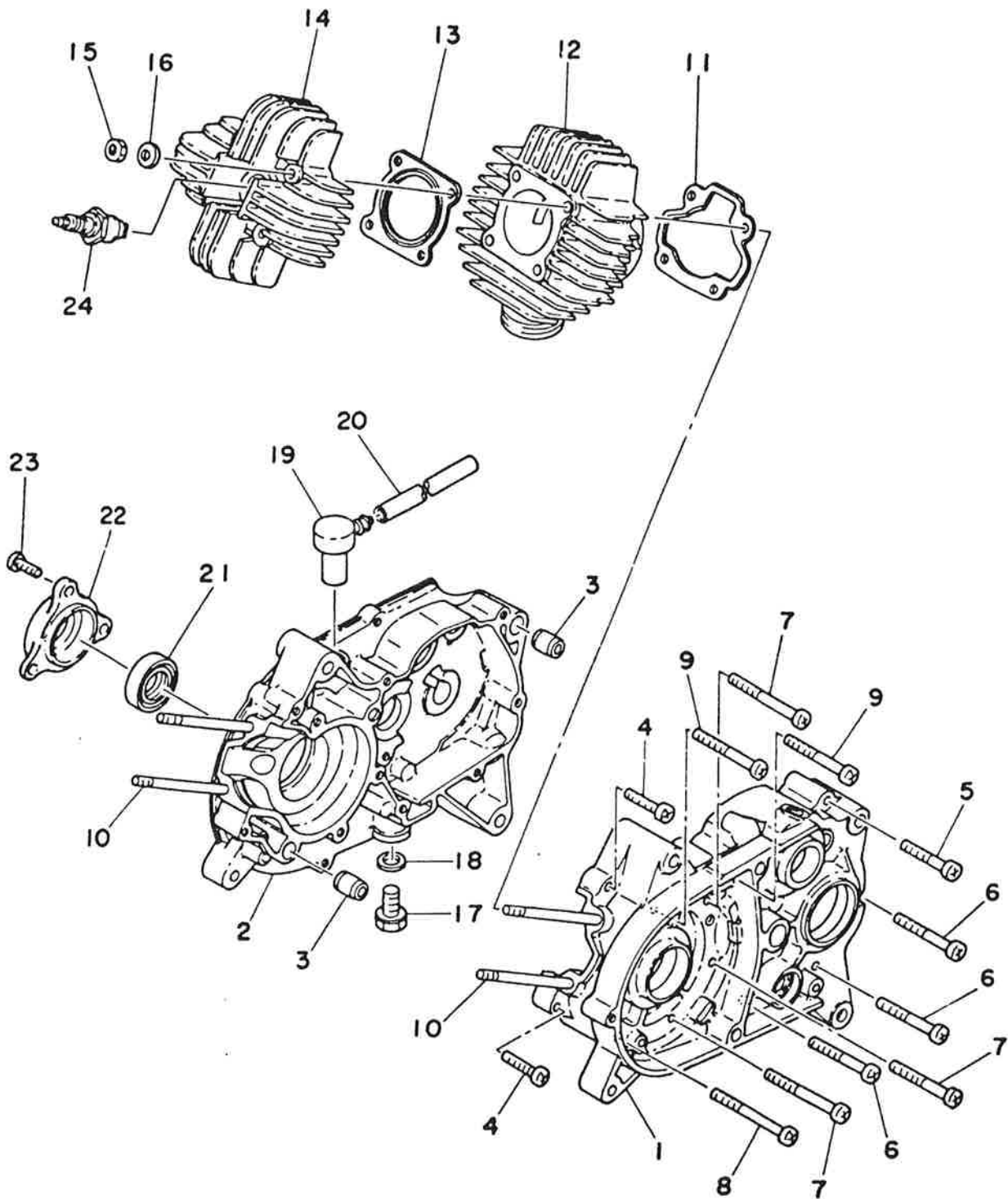


MODEL	STELNUMMER	AR
FS1-K	100101 - 101520	1974
	105101 - 109510	1975
	200101 - 202920	1976
	230101 - 233600	1977
	250101 -	1978
FS1-DX	220101 - 226140	1976
	240101 - 243700	1977
	260101 -	1978

INDHOLDSFORTEGNELSE

FIG. 1	KRUMTAPHUS - CYLINDER	1
FIG. 2	KRUMTAPHUSDÆKSEL	2
FIG. 3	KRUMTAP - STEMPEL	3
FIG. 4	KOBLING	4
FIG. 5	GEARKASSE	5
FIG. 6	GEARSKIFT	6
FIG. 7	GEARAKSEL - GEARPEDAL	7
FIG. 8	STARTER	8
FIG. 9	LUFTFILTER - INDSUGNING	9
FIG. 10	KARBURATOR 74/75	10
FIG. 10	KARBURATOR 76/77/78	11
FIG. 11	UDSTØDNING	13
FIG. 13	TÆNDINGSSYSTEM	14
FIG. 15	STEL	15
FIG. 16	SVINGARM - STØDDÆMPER	17
FIG. 17	FODHVILER - STØTTEBEN - BREMSEPEDAL	18
FIG. 18	FORSKÆRM - BAGSKÆRM	19
FIG. 19	FORGAFFEL (K1)	20
FIG. 20	FORGAFFEL (DX 76)	22
FIG. 20	FORGAFFEL (DX 77/78)	23
FIG. 21	STYRFITTINGS	24
FIG. 22	STYR - KABLER (K1)	25
FIG. 23	STYR - KABLER (DX)	27
FIG. 24	BREMSECYLINDER (DX)	29
FIG. 25	BENZINTANK	30
FIG. 27	SADEL	31
FIG. 28	FORHJUL (K1)	32
FIG. 29	FORHJUL (DX)	34
FIG. 30	BREMSEKALIBER (DX)	35
FIG. 31	BAGHJUL (77/78-K1/DX)	36
FIG. 31	BAGHJUL (74/75/76-K1/DX)	38
FIG. 32	LYGTE	40
FIG. 34	SPEEDOMETER	41
FIG. 35	BAGLYGTE (77/78)	42
FIG. 35	BAGLYGTE (74/75/76)	43
FIG. 38	BLINKLYS	44
FIG. 39	ELEKTRISKE KOMPONENTER	45

FIG. 1 KRUMTAPHUS - CYLINDER

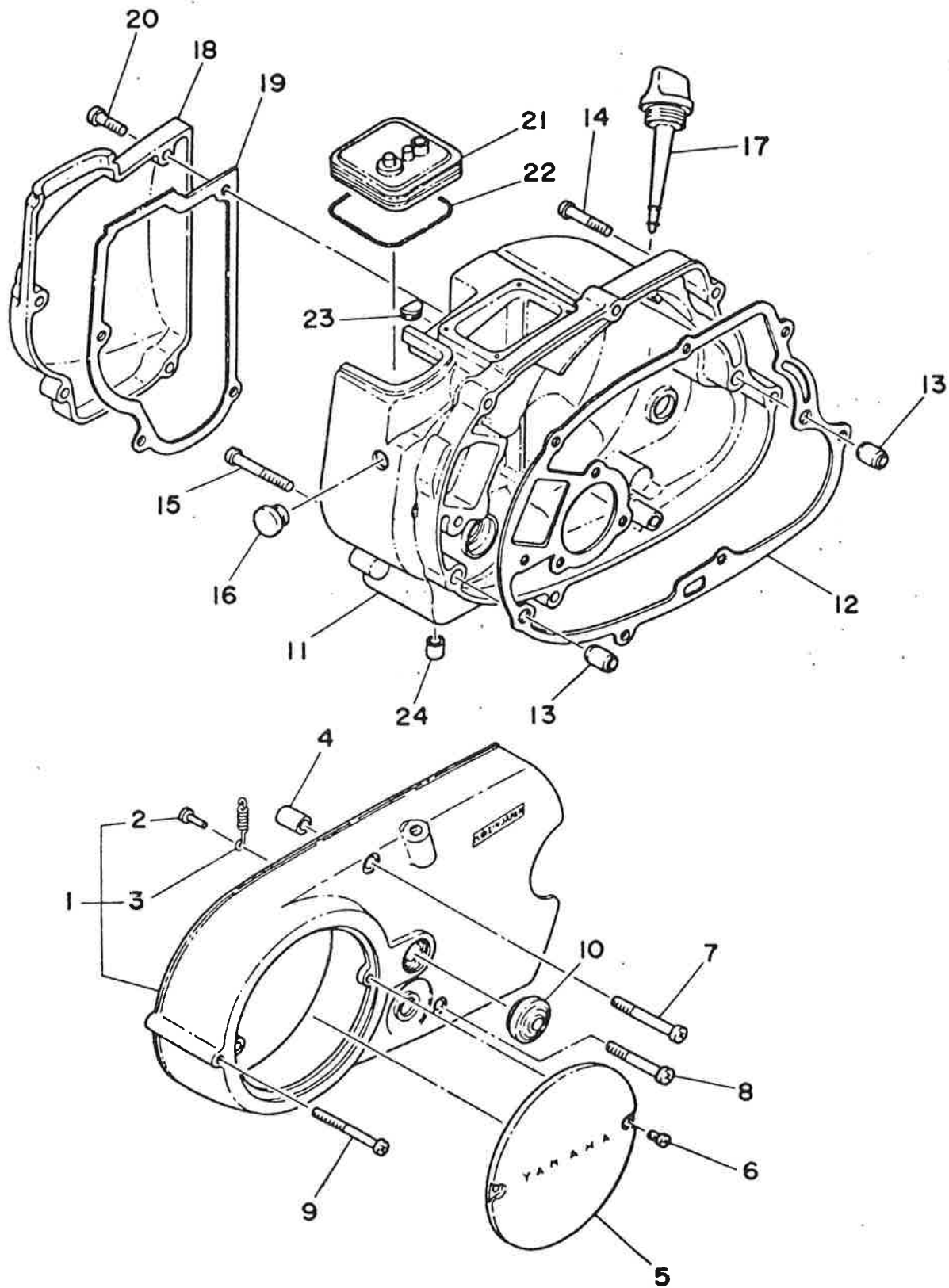


REF	Reserve del nr.	Tekst	74 KI	75 KI	76 KI	76DX	77 KI	77DX	78 KI	78DX
1- 1	257-15111-01	krumtaphus, venstre	1	1	1	1	1	1	1	1
1- 2	378-15121-60	- , højre	1	1	1	1	1	1	1	1
1- 3	91810-05016	låseprop (8.4-12-16)	2	2	2	2	2	2	2	2
1- 4	92501-06030	fladhovedet skrue	2	2	2	2	2	2	2	2
1- 5	92501-06045	- -	1	1	1	1	1	1	1	1
1- 6	92501-06050	- -	3	3	3	3	3	3	3	3
1- 7	92501-06060	- -	3	3	3	3	3	3	3	3
1- 8	92501-06065	- -	1	1	1	1	1	1	1	1
1- 9	92501-06055	- -	2	2	2	2	2	2	2	2
1-10	90116-06026	pindbolt (109-11361-00)	4	4	4	4	4	4	4	4
1-11	109-11351-00	cylinderbundpakning	1	1	1	1	1	1	1	1
X 1-12	381 ²⁵⁷ -11311-00	cylinder 3 SKVLS	1	1	1	1	1	1	1	1
1-13	381-11181-60	cylindertoppakning TYK	1	1	1	1	1	1	1	1
1-13	109-11181-01	TYNL								
1-14	257-11111-01-94	topstykke	1	1	1	1	1	1	1	1
1-15	90176-06002	6-kantet møtrik	4	4						
1-15a	95301-06600	- - -			4	4	4	4	4	4
1-16	92901-06200	plan underlagsskive	4	4	4	4	4	4	4	4
1-17	90340-12005	bundprop (132-15351-00)	1	1	1	1	1	1	1	1
1-18	90430-12038	pakning (132-15353-00)	1	1	1	1	1	1	1	1
1-19	498-15371-00	ventilløfter	1	1	1	1	1	1	1	1
1-20	90446-07009	slange (304-15373-00)	1	1	1	1	1	1	1	1
1-21	93103-25078	pakdåse (sw-25-35-10)	1	1	1	1	1	1	1	1
1-22	378-15359-60	dæksel for pakdåse	1	1	1	1	1	1	1	1
1-23	92501-06015	fladhovedet skrue	3	3	3	3	3	3	3	3
1-24	94701-00039	tændrør (B-6HS)	1	1	1	1	1	1	1	1
X	257-11311-00	med 3 stykker/omskift								
X	381-11311-60	- 2								



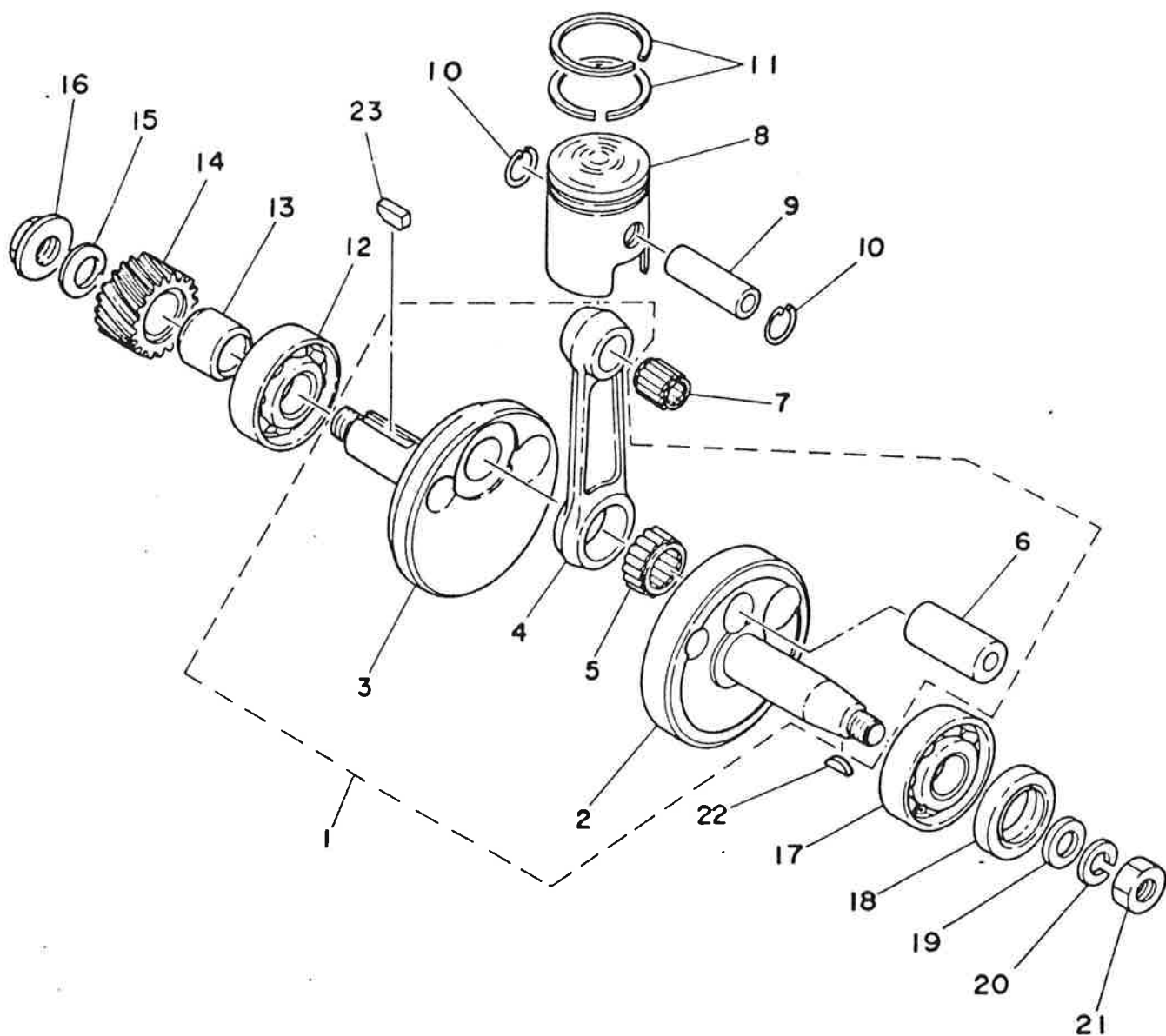
YAMAHA

FIG. 2 KRUMTAPHUSDÆKSEL



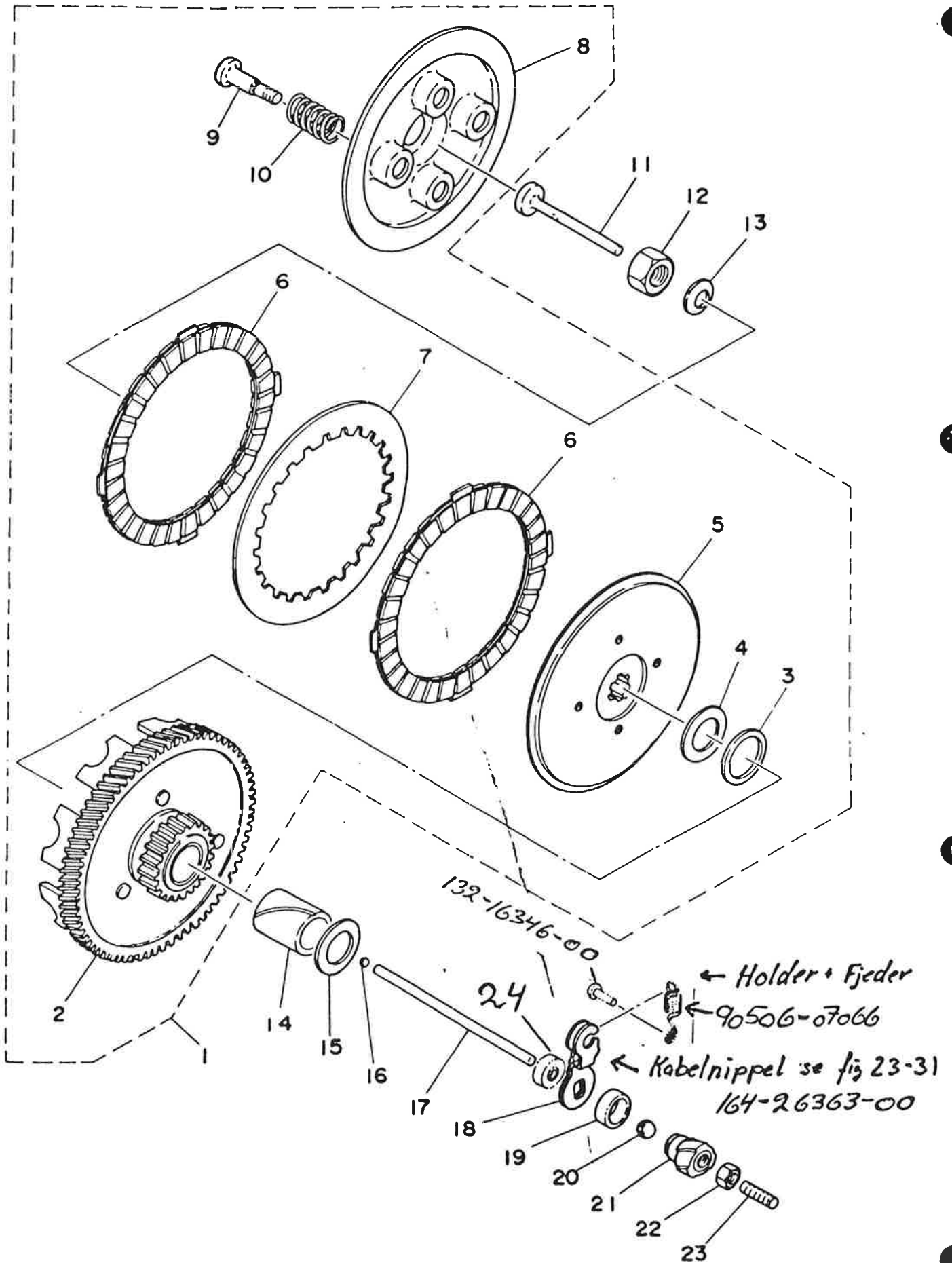
REF	Reserve del nr	Tekst	74 KI	75 KI	76 KI	76DX	77 KI	77DX	78 KI	78DX
2- 1	257-W1541-01	magnetdæksel <i>KOBL Dæksel</i>	1	1	1	1	1	1	1	1
2- 2	132-16346-00	fjederholder	1	1	1	1	1	1	1	1
2- 3	90506-07066	fjeder	1	1	1	1	1	1	1	1
2- 4	91830-21014	bøsning (6.4-10-14)	2	2	2	2	2	2	2	2
2- 5	164-15415-00	dæksel	1	1	1	1	1	1	1	1
2- 6	98501-04006	fladhovedet skrue	2	2	2	2	2	2	2	2
2- 7	92501-06045	- -	2	2	2	2	2	2	2	2
2- 8	92501-06040	- -	1	1	1	1	1	1	1	1
2- 9	92501-06050	- -	1	1	1	1	1	1	1	1
2-10	257-15417-01	gummiprop	1	1	1	1	1	1	1	1
2-11	378-15421-60	krumtaphus, højre	1	1	1	1	1	1	1	1
2-12	378-15451-60	pakning for krumtaphus	1	1	1	1	1	1	1	1
2-13	91830-21014	bøsning (6.4-10-14)	2	2	2	2	2	2	2	2
2-14	92501-06030	fladhovedet skrue	6	6	6	6	6	6	6	6
2-15	92501-06040	- -	1	1	1	1	1	1	1	1
2-16	90480-12012	gummiprop (122-15486-00)	1	1	1	1	1	1	1	1
2-17	315-15362-01	oliemålepind	1	1	1	1	1	1	1	1
2-18	257-15413-00	karburatordæksel	1	1	1	1	1	1	1	1
2-19	257-15463-00	pakning for karburatordæksel	1	1	1	1	1	1	1	1
2-20	92501-06018	fladhovedet skrue	4	4	4	4	4	4	4	4
2-21	288-14481-01	gummidæksel for karburator	1	1	1	1	1	1	1	1
2-22	90506-06095	fjederring (288-14455-00)	1	1	1	1	1	1	1	1
2-23	129-15489-10	gummigennemføring	1	1	1	1	1	1	1	1
2-24	257-15433-00	bundprop	1	1	1	1	1	1	1	1

FIG. 3 KRUMTAP - STEMPEL



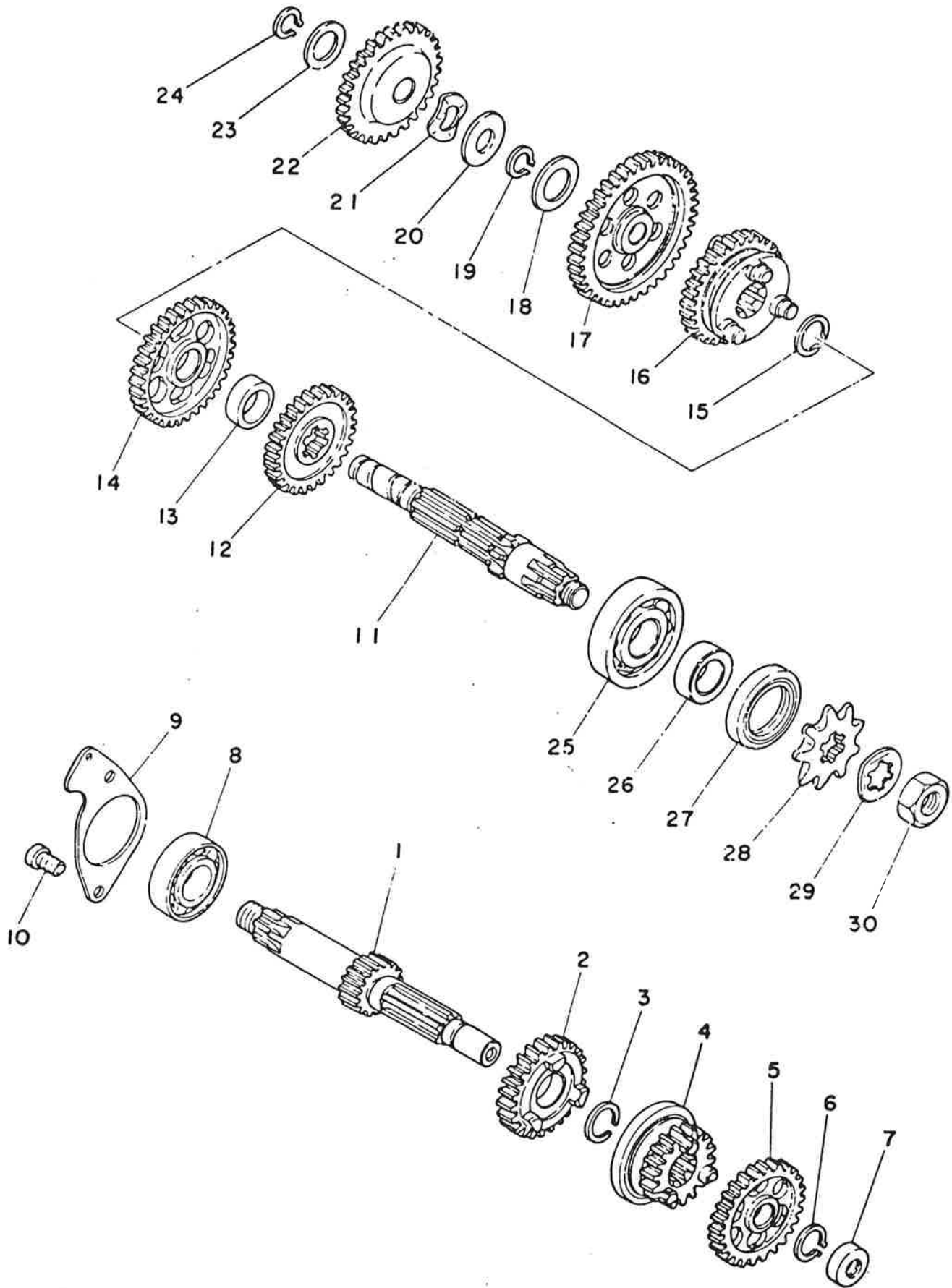
RE	Reservedel nr	Tekst	74 KI	75 KI	76 KI	76DX	77 KI	77 DX	78 KI	78DX
3- 1	3E8-11400-00	krumtap kompl.	1	1	1	1				
3- 1a		-					1	1	1	1
3- 2	257-11412-01	- venstre	1	1	1	1	1	1	1	1
3- 3	257-11422-00	- højre	1	1	1	1	1	1	1	1
3- 4	126-11651-00	plejlstang	1	1						
3- 4a	517-11651-00	-			1	1	1	1	1	1
3- 5	93310-41810	leje i store side	1	1	1	1	1	1	1	1
3- 6	257-11681-00	krumtapbøsning	1	1	1	1	1	1	1	1
3- 7	93310-11268	leje i lille side	1	1	1	1	1	1	1	1
3- 8	109-11631-02-96	stempel (39,96 mm STD)	1	1	1	1	1	1	1	1
	109-11631-02-97	- (39,97 mm STD)	1	1	1	1	1	1	1	1
	109-11631-02-98	- (39,98 mm STD)	1	1	1	1	1	1	1	1
	109-11635-02	- (1. O.S)	1	1	1	1	1	1	1	1
	109-11636-02	- (2. O.S)	1	1	1	1	1	1	1	1
	109-11637-02	- (3. O.S)	1	1	1	1	1	1	1	1
	109-11638-02	- (4. O.S)	1	1	1	1	1	1	1	1
3- 9	102-11633-01	stempelpind	1	1	1	1	1	1	1	1
3-10	93450-13022	låsering (132-11634-00)	2	2	2	2	2	2	2	2
3-11	260-11601-00	stempelringssæt (STD)	1	1	1	1	1	1	1	1
	260-11601-10	- (1.O.S)	1	1	1	1	1	1	1	1
	260-11601-20	- (2.O.S)	1	1	1	1	1	1	1	1
	260-11601-30	- (3.O.S)	1	1	1	1	1	1	1	1
	260-11601-40	- (4.O.S)	1	1	1	1	1	1	1	1
3-12	93306-30302	leje (B6303C3)	1	1	1	1	1	1	1	1
3-13	90387-17139	afstandsring (378-1136-00)	1	1	1	1	1	1	1	1
3-14	257-16111-00	primærjul (19 t)	1	1	1	1				
3-14a	257-16111-01	-					1	1	1	1
3-15	90208-12015	skive (164-16119-00)	1	1	1	1	1	1	1	1
3-16	90170-12060	6-kantet møtrik (137-16377-00)	1	1	1	1			1	1
3-16a	90179-12044	6-kantet møtrik					1	1	1	1
3-17	93306-20418	leje (B6204)	1	1	1	1	1	1	1	1
3-18	93102-20009	pakdåse (SD-20-35-7)	1	1	1	1	1	1	1	1
3-19	90201-12535	skive (214-11557-01)	1	1	1	1	1	1	1	1
3-20	92901-12100	fjederskive	1	1	1	1	1	1	1	1
3-21	90170-12175	6-kantet møtrik	1	1	1	1	1	1	1	1
3-22	90280-03017	not (146-11545-00)	1	1	1	1	1	1	1	1
3-23	90282-05028	not					1	1	1	1

FIG. 4 KOBLING



REF	Reservodel nr	Tekst	74 KI	75 KI	76 KI	76DX	77 KI	77DX	78 KI	78C
4- 1	257-16301-02	kobling kompl.	1	1	1	1	1	1		
4- 1a	257-16301-03	- -							1	1
4- 2	257-16150-02	primærtandhjul (74t)	1	1	1	1	1	1		
4- 2a	257-16150-03	- -							1	1
4- 3	90201-23315	skive (116-16153-00)	1	1	1	1	1	1	1	1
4- 4	122-16164-00	. trykskive (17.2-30-2)	1	1	1	1	1	1	1	1
4- 5	257-16371-00	. koblingsknast	1	1	1	1	1	1		
4- 5a	257-16371-01	. -							1	1
4- 6	131-16321-00	. koblingsbelægning	2	2	2	2	2	2	2	2
4- 7	257-16324-00	. koblingsplade	1	1	1	1	1	1	1	1
4- 8	257-16351-00	. koblingstrykplade	1	1	1	1	1	1	1	1
4- 9	90149-05057	. skrue (137-16337-01)	4	4	4	4	4	4		
4- 9a	90119-05001	. -							4	4
4-10	90501-20122	. fjeder (137-16333-00)	4	4	4	4	4	4	4	4
4-11	137-16356-00	stangkobling 1	1	1	1	1	1	1	1	1
4-12	90170-12060	6-kantet møtrik (137-16377-00)	1	1	1	1	1	1	1	1
4-13	90208-12015	skive (164-16119-00)	1	1	1	1	1	1	1	1
4-14	90560-17150	afstandsør (257-16181-01)	1	1	1	1	1	1	1	1
4-15	122-16164-00	trykskive (17.2-30-2)	1	1	1	1	1	1	1	1
4-16	93503-16010	kugle (3/16 inch)	1	1	1	1	1	1	1	1
4-17	257-16357-00	stangkobling 2	1	1	1	1	1	1	1	1
4-18	257-16342-00	koblingsarm	1	1	1	1	1	1	1	1
4-19	93108-15001	pakdåse (OSO-15.3-22-7)	1	1	1	1	1	1	1	1
4-20	93501-04011	kugle (1/4 inch)	1	1	1	1	1	1	1	1
4-21	257-16341-00	koblingssnegl	1	1	1	1	1	1	1	1
4-22	95301-06700	møtrik	1	1	1	1	1	1	1	1
4-23	90113-06009	bolt (257-16343-00)	1	1	1	1	1	1	1	1
4-24	257-15389-00	PAKDÅSE	1	1	1	1	1	1	1	1

FIG. 5 GEARKASSE



REF	Reserve del nr.	Tekst	74 KI	75 KI	76 KI	76DX	77 KI	77DX	78 KI	78DX
5- 1	257-17411-01	hoved aksel (13 t)	1	1	1	1	1	1	1	1
5- 2	257-17131-01	geardrev 3. gear (23 t)	1	1	1	1	1	1	1	1
5- 3	93440-16030	låsering	1	1	1	1	1	1	1	1
5- 4	257-17121-00	geardrev 2. gear (18 t)	1	1	1	1	1	1	1	1
5- 5	257-17141-00	geardrev 4. - (26 t)	1	1	1	1	1	1	1	1
5- 6	93410-13004	låsering (S-13)	1	1	1	1	1	1	1	1
5- 7	257-15389-00	pakdåse	1	1	1	1	1	1	1	1
5- 8	93306-20303	leje (B6203Z)	1	1	1	1	1	1	1	1
5- 9	257-17471-01	kuglelejeplade	1	1	1	1	1	1	1	1
5-10	92501-06012	fladhovedet skrue	2	2	2	2	2	2	2	2
5-11	257-17421-01	transmissionaksel	1	1	1	1	1	1	1	1
5-12	257-17241-00	gearhjul 4. gear (27t)	1	1	1	1	1	1	1	1
5-13	90387-16127	afstandsskive (257-17258-00)	1	1	1	1	1	1	1	1
5-14	257-17221-01	gearhjul 2. gear (34t)	1	1	1	1	1	1	1	1
5-15	93440-15030	låsering	1	1						
5-15a	93440-16030	-			1	1	1	1	1	1
5-16	257-17231-00	gearhjul 3. gear (30t)	1	1	1	1	1	1	1	1
5-17	257-17211-00	- 1. - (40t)	1	1	1	1	1	1	1	1
5-18	257-17219-00	mellemlægsskive (13.2-24-0.4)	1	1	1	1	1	1	1	1
5-19	93410-13004	låsering (S-13)	1	1	1	1	1	1	1	1
5-20	132-15653-00-10	mellemlægsskive (13.3-22-1.0)	1	1	1	1	1	1	1	1
	132-15653-00-12	mellemlægsskive (13.3-22-1.2)	1	1	1	1	1	1	1	1
	132-15653-00-14	mellemlægsskive (13.3-22-1.4)	1	1	1	1	1	1	1	1
5-21	90206-15021	låseskive(137-15643-00)	1	1	1	1	1	1	1	1
5-22	257-15651-01	kick-starterhjul (26t)	1	1	1	1	1	1	1	1
5-23	90201-13202	skive (201-15653-00)	1	1	1	1	1	1	1	1
5-24	93410-13004	låsering (S-13)	1	1	1	1	1	1	1	1
5-25	93306-30305	leje (B6303)	1	1	1	1	1	1	1	1
5-26	90387-17138	flange (347-17462-00)	1	1	1	1	1	1	1	1
5-27	93102-25017	pakdåse (SD-25-40-5)	1	1	1	1	1	1	1	1
5-28	347-17451-90	tandhjul (9 t)	1	1	1	1	1	1	1	1
5-29	90215-13025	låseskive (347-17464-00)	1	1	1	1	1	1	1	1
5-30	90179-12016	møtrik (347-17463-00)	1	1	1	1	1	1	1	1

FIG. 6 GEARSKIFT

